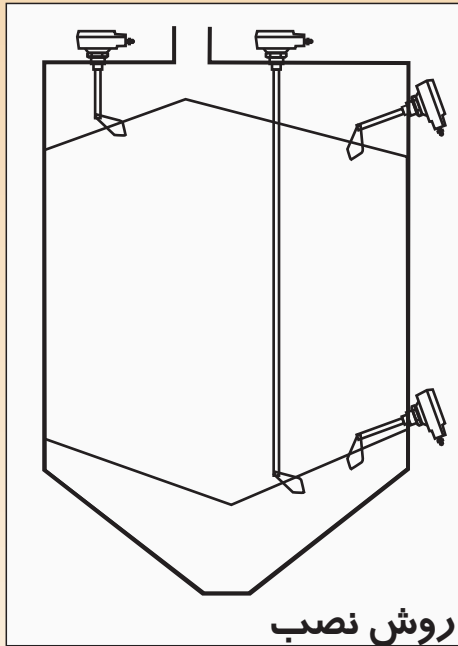


سوئیچ پره ای

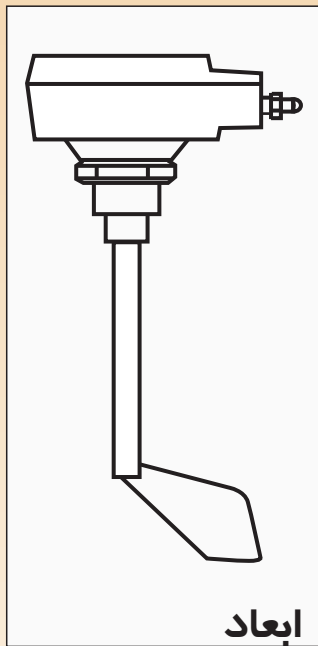
کاربرد: صنایع غذایی، صنایع سیمان، خوراک دام

شوینده

RPS به منظور تعیین حداقل یا حداکثر ارتفاع مواد جامد دانه ای با چسبندگی زیاد در مخازن طراحی شده است. دستگاه به شکل عمودی از بالای مخزن یا به صورت افقی بر روی دیواره مخزن نصب میگردد. پروانه نصب شده بر روی شفت خروجی دستگاه در حالت عدم درگیری با مواد با دوری آرام شروع به چرخیدن مینماید. با بالا آمدن مواد و رسیدن آن به پروانه، پروانه و شفت متوقف شده و در نتیجه پوسته موتور گرداننده شفت شروع به چرخیدن مینماید. این چرخش ابتدا باعث فعال شدن سوئیچ سیگنال و سپس باعث فعال شدن سوئیچ قطع کننده تغذیه موتور میگردد. در صورت پایین آمدن مواد و آزاد شدن پروانه، پوسته به وضعیت عادی بازگشته و پروانه شروع به چرخش مینماید. برای تنظیم حساسیت دستگاه، نسبت به جرم مواد باید کشش فنر را تنظیم نمود.



روش نصب



ابعاد

مشخصات فنی

-0.5 bar ~ 0.8 bar	فشار مخزن
PG13.5	گلندها
-20° C ~ +85° C	دمای مخزن
-20° C ~ +85° C	دمای کار دستگاه (دمای محیط)
100Kg/m ³	حداقل جرم حجمی مواد قابل تشخیص
50mm	حداکثر اندازه مواد قابل تشخیص
Aluminium	پوسته
SS 304	شفت و پروانه
SPDT Microswitch	خروجی دستگاه
1.5" Thread	نحوه اتصال
220VAC 50Hz	تغذیه